

# PV – 1000 PROFESYONEL VİNÇ KONTROL SİSTEMİ

## VİNÇ KONTROL ALICISINA EL TERMİNALİ TANITMAK

- ALICI ÜNİTESİNE BESLEME VOLTAJINI VERİNİZ. CİHAZ ÜZERİNDEKİ “İŞLEV LEDİ” LAMBASININ YANDIĞINI GÖRÜNÜZ.
- **KAYIT** BUTONU OLAN BUTONA PARMAĞINIZI BASILI TUTUNUZ.
- EL TERMİNALİNİN ÖNCEDEN KAPALI OLAN ACİL STOP ANAHTARINI AÇINIZ. ALICI ÜZERİNDE İLK ENERJİ VERİLDİĞİNDE, ÇALIŞAN ACİL STOP RÖLESİ, TANITMA İŞLEMİ İLE KAPANACAKTIR.
- BU İŞLEMLER BİTTİĞİNDE EL TERMİNALİ VİNÇ ALICI ÜNİTESİNE KAYDEDİLMİŞ OLACAKTIR.
- AYNI İŞLEMLERİ, ENERJİSİ BAĞLANMIŞ BİR ALICIDA, ALICI ENERJİSİNİ AŞAĞIDAKİ ŞALTERDEN KESİP AÇARKTA KAYIT İŞLEMİ YAPABİLİRSİNİZ. BÖYLECE MONTAJLI ALICI İÇİN VİNÇ ÜZERİNE ÇIKMANIZA GEREK YOKTUR.
- ÜRÜNLER TANITILMIŞ VAZİYETTE GELMEKTEDİR.

## VİNÇ KONTROL ALICISINDAN EL TERMİNALİNİ SİLMEK

- KAYBOLAN, KIRILAN BİR EL TERMİNALİ VARSA, SATICINIZDAN ALDIĞINIZ YENİ BİR PV-1000 EL TERMİNAL ÜNİTESİNİ YUKARIDA ANLATILAN İŞLEMLERİ UYGULAYARAK ALICI ÜNİTESİNE TANITTIĞINIZDA ESKİ EL TERMİNALİ DEVREDEN ÇIKARTILMIŞ, SİLİNMİŞ OLACAKTIR.

## VİNÇ KONTROL ALICISININ MAXIMUM YÜK KONTROL GÜCÜ

- ACİL STOP ÇIKIŞ RÖLESİ KURU KONTAK ÇIKIŞI VERİR.
- VİNÇ KONTROL ALICISINDAKİ YÖN RÖLELERİ VE ACİL STOP RÖLESİ MAXIMUM 1000W. “5 AMPER” GÜÇ ÇEKEN KONTAKTÖR BOBİNLERİNİ ENERJİLENDİREBİLİR. YÖN ÇIKIŞ RÖLELERİ KURU KONTAK ÇIKIŞLIDIR.

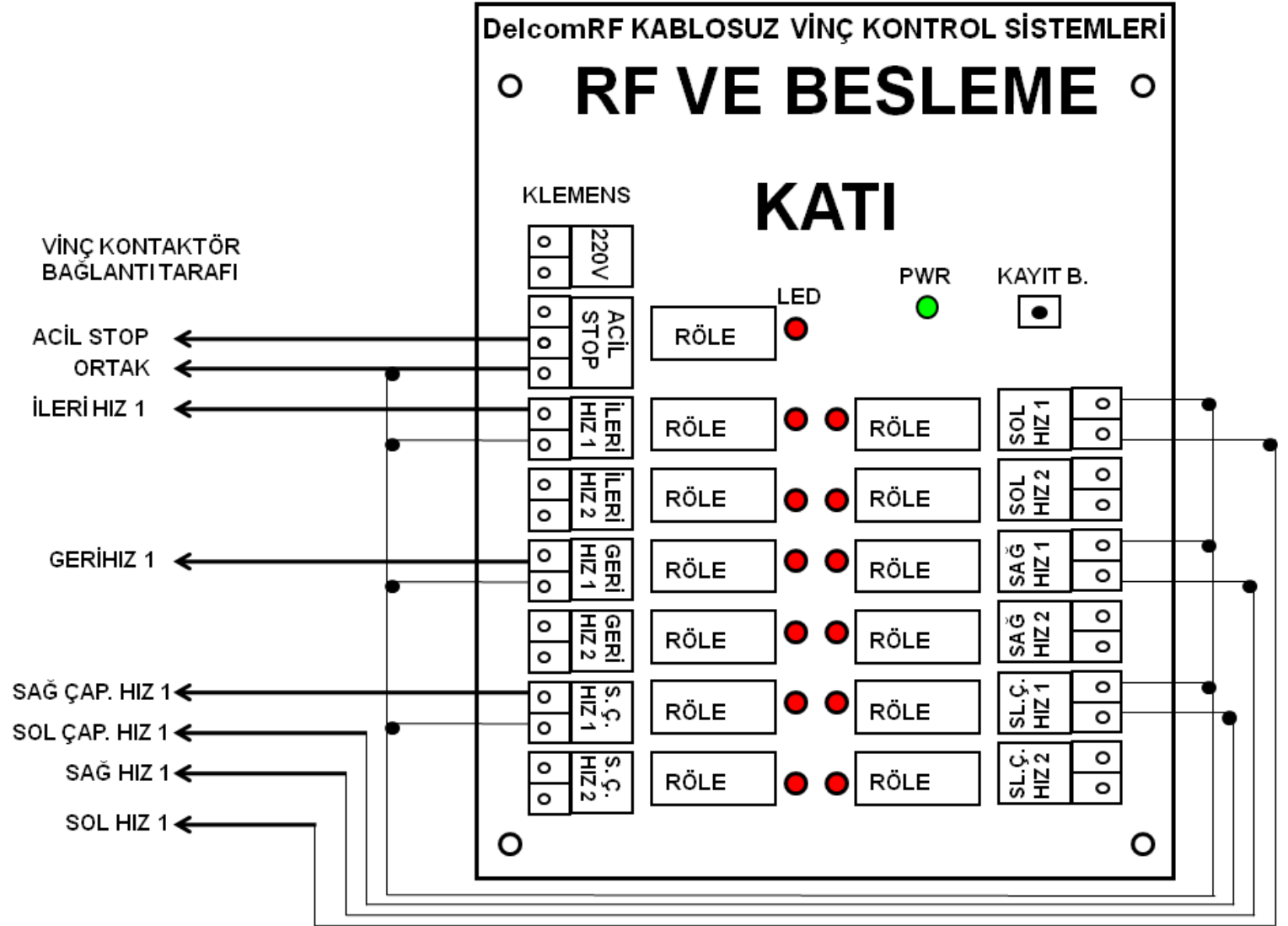
## GARANTİ KOŞULLARI

- SİSTEM 2 YIL ÜRETİCİ FİRMANIN **ÜRETİM HATALARINA** KARŞI GARANTİSİ ALTINDADIR.
- CİHAZI MONTAJ ŞEKLİNDE BELİRTİLDİĞİ GİBİ KURUNUZ.
- CİHAZDA, SÖYLENEN DEĞERLERDEN FAZLA AKIM YÂDA GERİLİM KONTROLÜ YAPMAYINIZ.
- CİHAZI SÖKMEYİNİZ, ELEKTRONİK KARTA MÜDEHALE ETMEYİNİZ.

### **UZAKTAN KUMANDA EL KULLANICI TERMİNALİ;**

**EZİLME, PİL ÖMRÜ TÜKETİMİ, BUHARLI ORTAMLARDA BIRAKMA, DARBE, ÇARPMA GİBİ DURUMLARA MAĞRUZ KALABİLME İHTİMALİ ÇOK YÜKSEK OLDUĞU İÇİN **GARANTİ KAPSAMINA GİRMEZLER!****

**TEK HIZ ÖRNEK ALICI ÜNİTESİ KABLO BAĞLANTI SEMASI**  
**MONTAJ ŞEKLİ**



NOT: TEKNİK DESTEK İÇİN COŞKUN ERGAN 0-232-425-9451

**MONTAJ TEKNİSYENİ İÇİN FREKANS DEĞİŞTİRME SİSTEMİ**

**DelcomRF FİRMASININ PV – 1000 PROFESYONEL VİNÇ KONTROL SİSTEMİNİNİN FREKANS DEĞİŞİMİ ÇOK KOLAYDIR. AYNI YERDE BİRÇOK VİNÇ ÇALIŞIYOR İSE, ÜRETİMDE AYARLI GELEN 32 FARKLI FREKANSTAN, İKİ ÜRÜNDE ÇAKIŞMA OLUYOR İSE, HERHANGİ BİR PV – 1000 KONTROL TAKIMI BAŞKA BİR FREKANS AYARLANABİLİR. FREKANS AYARLAMA İŞLEVİ EL TERMİNALİ ÜZERİNDEN YAPILMAKTADIR. EL TERMİNALİ ACİL STOP BUTONU KAPALI İKEN, EN ALT BUTONDAN ACİL STOP BUTONU ALTINDAKİ EN ÜST BUTONA KADAR SIRASI İLE HIZLA BASILIR VE BIRAKILIR. SONRA ACİL STOP BUTONU AÇILIR. ARDINDAN HERHANGİ BİR YÖN BUTONUNA BASILARAK EL TERMİNALİNİN YENİ FREKANSI SEÇMESİ SAĞLANIR. DAHA SONRA EL TERMİNALİ YUKARIDAKİ EL TERMİNALİ KAYIT İŞLEMİNDEKİ GİBİ ALICI ÜNİTESİNE YENİNDEN KAYDEDİLİR. BÖYLECE CİHAZ FARKLI BİR FREKANS AYARLANMIŞ OLUR.**