

### **X – 2 KONTROL SİSTEMİ AÇIKLAMASI VE BAĞLANTI SEMASI**

- SİSTEMİN ÇALIŞMA VOLTAJI 12V. AC/DC. YÂDA 220V AC. DİR.
- 2 ADET BOŞ“KURU” KONTAK ÇIKIŞLARI VARDIR.
- HER BİR KONTAK **230V / 1500W** GÜÇ KONTROL EDEBİLMEKTEDİR.
- HER BİR KONTAK ÇIKIŞI AYRI AYRI TOGGLE “ ANAHTAR” YADA PULSE “LİHT – BUTON” KONUMUNDA ÇALIŞABİLMEKTEDİR.
- **CALISMA MESAFESİ 150M'YE KADAR ULAŞMAKTADIR.**

### **UZAKTAN KUMANDA ALICISINA VERİCİ ANAHTARLIĞI TANITMAK**

- ALICI ÜNİTESİNE BESLEME VOLTAJINI VERİNİZ. ÇHAZ ÜZERİNDEKİ “PW İŞLEV VE BESLEME” LAMBASININ YANDIĞINI GÖRÜNÜZ.
- ANAHTARLIK KAYDETME BUTONU OLAN “KAYIT” YAZILI BUTONA PARMAĞINIZI BASILI TUTUNUZ. “İŞLEV LEDİNİN” LAMBASININ SÖNDÜĞÜNÜ GÖRÜNÜZ.
- ANAHTARLIK BOTUNLARINDAN HERHANGİ BİRİNE 1 SN. SÜRE İLE BASINIZ. ALICI ÜZERİNDEKİ İŞLEV“LEDİ” LAMBASININ YANDIĞINI GÖRÜNÜZ.
- BU İŞLEMLER BİTTİĞİNDE ELİNİZDEKİ ANAHTARLIK ARTIK KULLANDIĞINIZ ALICI ÜNİTESİNE TANITILMIŞ DURUMDADIR. BİR ALICI ÜNİTESİNE YAKLAŞIK 32 ADET ANAHTARLIK KAYDETEBİLİRSİNİZ
- DRF-020-M, DRF-020, DRF-030, DRF-040-P YADA DRF-040-M MODEL ANAHTARLIKLARIN GÜNDE 4 SEFER KULLANIMI İLE PİL ÖMRÜ 2 YILDIR.

***ALICI ÜNİTELERİ BİREK MODÜL GİBİ İSTENİLEN YERLERE YERLEŞTİRİLEREK KANAL SAYISI ARTTIRILABİLİR. BU SİSTEM İLE KUMANDA EDİLMEK İSTENEN NOKTALARIN KONTROL TESİSATLARI AYNI NOKTAYA TAŞINMAK ZORUNDA KALMAZ.***

### **UZAKTAN KUMANDA ALICISINDAN VERİCİ ANAHTARLIKLARINI SİLMEK**

- ENERJİSİ VERİLMİŞ ÇALIŞIR DURUMDAKİ ALICI ÜNİTESİNİN“SİL” YAZILI BUTONUNA PARMAĞINIZI BASIP 3 SN. BASILI TUTUNUZ. İŞLEV“LEDİ” LAMBASI 3 SN. SONRA 1 SN KADAR YANIP KENDİLİĞİNDEN SÖNECEKTİR. BU İŞLEMİ YAPTIĞINIZDA HAFIZAYA KAYITLI ÜM ANAHTARLIKLAR SİLİNECEKTİR.
- KAYBOLAN BİR ANAHTARLIK VARSA, BU ŞEKİLDE SİSTEM GÜVENLİĞİNİ SAĞLAMIS OLURSUNUZ.
- ELİNİZDE BULUNAN ANAHTARLIKLARI YUKARIDA ANAHTARLIK KAYDETME İŞLEMİNDE ANLATILDIĞI GİBİ TEK TEK KAYDETMENİZ GEREKMEKTEDİR.

### **KUMANDA ALICISINI ANAHTAR YADA BUTON KONUMUNA GECİRMEK**

HER BİR NUMARA ALICI ÜNİTESİNDEKİ ÇIKIŞ KANALININ TOGGLE “ANAHTAR” YADA PULSE “LİHT – BUTON” KONUMUNDA ÇALIŞMASINI BELİRLER.

**ÖRNEK:** 1 NUMARALI KANAL ÇIKIŞI ANAHTAR KONUMUNDAN BUTON KONUMUNA ALINACAK İSE, KAYITLI ANAHTARLIK, ALICI ÜZERİNDEKİ KAYIT BUTONUNA BASTIKTAN SONRA, VERİCİNİN 1 NUMARALI BUTONUNA BASILIP BIRAKILDIĞINDA, İŞLEV LEDİNİN ONAYLAMASI İLE O KANAL ARTIK BUTON OLARAK ÇALIŞIR. KONTAK KONUMUNUN DEĞİŞTİĞİ O KANALIN LEDİ 4 SEFER FLASH VERİR. BU ŞEKİLDE İSTENİLEN KANALLAR ANAHTAR YADA BUTON ÇALIŞMA ŞEKLİNE ÇEVİRİLEBİLİRLER.

**ALICI ÜNİTESİNİN ENERJİ KESİLİP GELDİĞİNDEKİ KANAL DURUMUNU BELİRLEMEK:** ALICI ÜNİTESİNİN ENERJİSİ KESİLİP, TEKRAR GELDİĞİNDE, KANAL DURUMLARI İSTENİLEN ŞEKİLLERDE, KALDIĞI YERDEN DEVAM EDECEK ŞEKİLDE AYARLANABİLMEKTEDİR.

**ÖRNEK:** ALICI ÜNİTESİNİN 1VE 2. KANALLARININ AÇIK OLARAK ÇALIŞTIĞINI DÜŞÜNELİM. ALICI BESLEMESİNİN ENERJİSİ KESİLİP GELDİĞİNDE, BU KANAL ÇIKIŞLARI AÇIK OLARAK DEVAM EDECEK İSE, ALICI ÜNİTESİNİN ENERJİSİ VARKEN VE 1. VE 2. KANALLARI AÇIK İKEN, SİL VE KAYDET BUTONLARINA BİRLİKTE BİR SEFER BASMAK YETERLİDİR. PW LEDİ 4 SEFER FLASH VERECEKTİR. BÖYLECE İŞLEMİN GERÇEKLEŞTİĞİ ANLAŞILIR.

### **KUMANDA KONTROL SİSTEMİNİN UYGULANABİLECEĞİ ALANLAR**

- OTELLERDE ODA İÇİ AYDINLATMA KONTROLLERİ,
- DAİRE İÇİ AYDINLATMA KONTROLLERİ VE PRİZLERDEKİ ELEKTRİĞİN KESİLİP VERİLMESİ İŞLEMLERİ,
- VİLLA BAHÇE SULAMA, AYDINLATMA, HİDROFOR, MOTOR KONTROLLERİ,
- GARAJ, BİNA CÜMLE KAPISI, SİTE GİRİŞ BARIYER KONTROLLERİ,
- HER TÜRLÜ KONTROL SİSTEMİNE UYGULANABİLMEKTEDİR.

### MONTAJ SEKLİ

ELEKTRİK PANOSU İÇİNE MONTE EDİLECEK İSE MUTLAKA PANO ÜST ÜNE BİR DELİK AÇILARAK ANTEN DİŞARI ÇIKACAK ŞEKİLDE MONTE EDİLMELİDİR. ALICI ÜNİTESİ SİGORTA, KONTAKTÖR, KOMPANZASYON PANOSU, CEP TELEFONU VERİCİSİ, TELSİZ VERİCİSİ GİBİ MANYETİK ALAN VE YÜKSEK FREKANS ÜRETEYEN YERLERİN DİŞINDA MİNİMUM 1M. UZAĞA YERLEŞTİRİLMELİDİR. ZEMİN NOKTALARINDAN SU, NEM GİBİ BUHAR GELEBİLECEK NOKTALARDAN YÜKSEĞE ANTEN DİK VE YUKARI BAKACAK ŞEKİLDE MONTE EDİLMELİDİR. MONTAJ YAPILIRKEN ALICI ÜNİTENİN ALTINDAN YADA ÜST ÜNDEN, ANTEN NOKTASINDAN YÜKSEK GERİLİM KABLOLARININ GEÇMEMESİ, ÜZERİNDE YUMAK HALİNDE KABLO TOPU OLUŞMAMASINA DİKKAT EDİLMELİDİR.

**EN İYİ PERFORMANS İÇİN ALICI ÜNİTESİ KONTROL EDİLECEK NOKTALAR ARASINA MONTE EDİLMELİDİR.**

**ÖRNEK:** 3 KATLI BİR BİNADA HER KATTAN ALICI ÜNİTESİNE EN İYİ SİNYALİ GÖNDERMEK İÇİN ALICIYI ORTA KAT NOKTASINA YERLEŞTİRİNİZ.

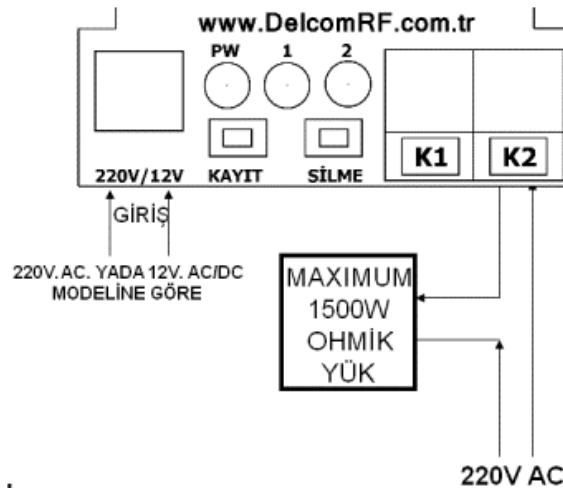
**NOT:** ALICI VE VERİCİ ARASINDAKİ KUMANDA KONTROL MESAFESİNİ ARTTIRMAK İÇİN EXTRA ÜRÜN OLAN RF REPEATER "SİNYAL TEKRARLAYICI" KULLANILABİLİR.

**NOT:** SİNYAL TEKRARLAYICILAR KULLANILARAK 20 KATLI BİR BİNADAN ZEMİN KATTAKİ ALICIYA SİNYAL GÖNDERİLEBİLİR!

### GARANTİ KOSULLARI

- SİSTEM 2 YIL, ÜRETİCİ FİRMANIN ÜRETİM HATALARINA KARŞI GARANTİSİ ALTINDADIR.
- CİHAZI MONTAJ ŞEKLİNDE BELİRTİLDİĞİ GİBİ KURUNUZ.
- CİHAZDA, SÖYLEYEN DEĞERLERDEN FAZLA AKIM YADA GERİLİM KONTROLÜ YAPMAYINIZ.
- CİHAZI SÖKMEYİNİZ, GARANTİ BELGESİ YIRTIK, AÇILMIŞ ÜRÜNLER GARANTİ KAPSAMINA GİRMEZLER.
- UZAKTAN KUMANDA ANAHTARLIKLARI; KULLANICI CEBİNDE KALIP EZİLME, PİL ÖMRÜ TÜKETİMİ, BUHARLI ORTAMLARDA BIRAKMA, DÜŞÜRME, ÇARPMA GİBİ DURUMLARA MAĞRUZ KALABİLME İHTİMALİ ÇOK YÜKSEK OLDUĞU İÇİN GARANTİ KAPSAMINA GİRMEZLER.

### DelcomRF X – 2 UZAKTAN KUMANDA KONTROL ALICI ÜNİTESİ ÖRNEK KANAL BAĞLANTI ŞEMASI



TEKNİK DESTEK  
+90-232-425-9451  
ÇOŞKUN ERGAN

### DİKKAT !

**KONTROL EDİLECEK YÜK MOTOR İSE, İLK ÇALIŞMADA %50 DAHA FAZLA DEMERAJ AKIMI ÇEKER! MOTOR KONTROLLERİNDE MAXIMUM GÜÇ KONTROLÜ 700W. OLMALIDIR! MOTOR KONTROLLERİNDE KONTAKTÖR KULLANILMASI ÖNERİLİR. DAHA GÜÇLÜ YÜKLER KONTROL EDİLECEK İSE KESİNLİKLE KONTAKTÖR KULLANILMALIDIR!**