

DelcomRF Derya-GPRS

RS485 <> GPRS

Kullanım Klavuzu

V 1.2 20190619



Karakteristiklere Genel Bakış

- ✧ Standart Global 4 Bandı Destekler (850/900/1800/1900 Mhz)
- ✧ GSM/GPRS İle CMCC Veya CUCC SIM Kart Desteđi Var
- ✧ RS485 İle GPRS Arasında Veri Haberleşmesi Yapmaya Uyğundur. Seri Port Hızı 460Kbps Kadar Çıkabilmektedir.
- ✧ 3 Kanala Kadar TCP/UDP Bağlantısını Destekler, Her Bağlantı 1400 Bayt Veri Önbelleđini Destekler Ve Ağ Kanalı Seri Bağlantı Noktasına Bağlanabilir.
- ✧ Multiple Çoklu Çalışma Modlarını Destekleyin: Ağ Saydam İletim Modu, HTTP Modu
- ✧ SMS Göndererek AT Komutları İle Ayar Yapılabilir.
- ✧ Kayıt Paketi, Kalp Atışı Paketi Fonksiyonu Ve Kayıt Paketi ICCID, IMEI, IMSI, Yazılım Sürüm Numarası, GPRS Bağlantı Durumu Ve Diđer Kombinasyonları Destekler.
- ✧ Modbus TCP'den Modbus RTU'ya Akışı Destekler.
- ✧ Seri Port, Ağ OTA İle Yazılım Güncellemeyi Destekler.
- ✧ Ölçüler: 61 X 26 X 17.8mm
- ✧ 9~18VDC Arasında Geniş Besleme Aralığı Vardır.

İÇERİK

1.1. Genel Açıklama	3
1.2. Cihaz Parametreleri	3
1.3. Anahtar Uygulamalar	4
2.1. DelcomRF Derya-GPRS RJ45 Konektör	5
2.2. DelcomRF Derya-GPRS Pin Tanımı	5
2.3. RS485 Arayüzü	6
2.4. Mekanik Boyut	6
2.5. DelcomRF Derya-GPRS RJ45 4PIN Konektör	7
2.6. Modem Tutucu	8
2.7. Ray Braketi	8
2.8. Braket Ölçüleri	8
2.9. Satış Paket Şekli	9

ÜRÜN TANITICISI

GENEL AÇIKLAMA

DelcomRF Derya-GPRS, otomotiv ve kişisel takip hizmetleri, kablosuz POS makineleri, akıllı ölçüm, endüstriyel PDA'lar, ortak kullanılan ya da kiralık araçlar ve daha fazlası dahil olmak üzere hemen hemen tüm M2M haberleşme ihtiyaçlarını karşılayabilir. DelcomRF Derya-GPRS modülü, ultra küçük boyutlu bir RJ45 konektör bağlantısına sahip RS485 seri haberleşir. 61 x 26 x 17.8mm ölçülerindedir.

Table1. DelcomRF Derya-GPRS Teknik Detaylar

İtem	Parameter
GPRS Parametreleri	
GPRS Band	GSM850, EGSM900, DCS1800, PCS1900
GPRS Verici Gücü	GSM850/EGSM900: 5dbm~32.5dbm Otomatik Güç Ayarı DCS1800/PCS1900: 0dbm~29.5dbm Otomatik Güç Ayarı
GPRS Alıcı Hassasiyeti	<-108.5dBm
GPRS Bağlantı Özellikleri	GPRS Multi-Slot Seviye 10 (Fabrika Ayarı) GPRS Mobil İstasyon Seviye B
GPRS Veri Özellikleri	GPRS Veri İndirme: Up to 85.6 kbps GPRS Veri Yükleme: Up to 85.6 kbps Kod Çözümleme Formatları: CS-1, CS-2, CS-3 and CS-4
GPRS Anten Empedansı	50Ω
Seri Port Haberleşmesi	
Port Numarası	1
Haberleşme Protokolü	RS485
Data Bit	7, 8
Stop Bit	1, 2
Check Bit	None, Even, Odd
Veri Hızı Ayarı	TTL: 1200 bps~460800 bps,
Akış Kontrolü	Akış Kontrolüne Gerek Yok Yarım Akış Kontrolü(RS485)
Yazılım	
Konfigasyon	AT Komutları
Yazılım Güncellemesi	Seri Port or OTA Güncellemesi
Diğer Parametreler	
Sim Kart	Nano Sim Kart
Çalışma Sıcaklığı	-40°C~85°C

Sıcaklık Yüklemesi	-45°C~90°C
Besleme Voltajı	9V~18VDC
Başlangıçta 20s Çektiği Akım	61mA
Network Bağlantısında Bekleme Akımı	22mA
10 Saniyede 100Byte gönderme Sürecindeki Akım	57mA
5 Saniyede 100Byte gönderme Sürecindeki Akım	91mA
2 Saniyede 100Byte gönderme Sürecindeki Akım	233mA
Tepe Akımı	2A
Ölçüler	61 x 26 x 17.8mm

1.1. Uygulama Alanları

DelcomRF Derya-GPRS modülü, seri cihazı İnternete bağlar ve seri veri iletimi için TCP / IP protokolüne uygundur.

- ✓ Uzaktan İzleme ve Kontrol
- ✓ PLC “Programlanabilir Mantık Denetleyici RS485 GPRS Veri Transferi”
- ✓ Asset Üretim Varlık Takibi
- ✓ Güvenlik Alarm Sistemleri
- ✓ Endüstriyel Sensörler ve Kontrol Uygulamaları
- ✓ Sağlık Sistemi
- ✓ ATM Para Çekme Makineleri
- ✓ Veri Toplama Ekipmanları
- ✓ UPS Sistemleri Takibi
- ✓ Haberleşme Sistemleri Veri Takibi
- ✓ Sayaç Okuma Ve Sayaç Sistemleri Takibi
- ✓ Taşınabilir Veri Haberleşmesi

2. DONANIM HAKKINDA

DelcomRF Derya-GPRS Seri cihazı ile GPRS üzerinden veri iletimi, ürün entegrasyonunu çok kolaylaştırır. Bu ürün EMC Sınıf B güvenlik seviyesine uygundur ve çeşitli ülkelerdeki ilgili sertifika testlerinden geçebilir.

2.1. GÖRÜNÜM



Figure 1. DelcomRF Derya-GPRS Görünüm

2.2. DelcomRF Derya-GPRS RJ45 Pin Açıklaması

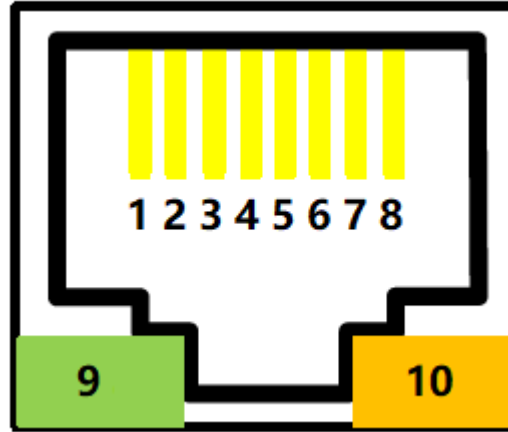


Figure 2. DelcomRF Derya-GPRS RJ45 Konektör

Pin	Açıklama	Bağlantı	Giriş/Çıkış	Geniş Açıklama
1	-	-	-	Kullanılmaz
2	-	-	-	Kullanılmaz
3	-	-	-	Kullanılmaz
4	Fabrika Ayarlarına Dönüş	Yeniden Yükleme	I	3 Sn. boyunca I verince ürün fabrika ayarlarına geri döner.
5	UART1_TXD	RS485_A+	IO	RS485 A+
6	UART1_RXD	RS485_B-	IO	RS485 B-
7	Besleme +	VCC	Power	9~18V + DC
8	Besleme -	GND	Power	Eksi
9	Yeşil LED	Net	O	Güç var.

	Çalışma Durum			2s Kapalı -> 2s Açık: GPRS Kaydı tamam. 0.1s Kapalı -> 0.1s Açık: GPRS verisi aktarılıyor.
10	Amber LED Veri Transferi	Aktif	O	Kapalı: Veri aktarımı yok 0,3 sn Kapalı -> 0,9 sn Açık: UART TX Çıkışı 0.3s Kapalı -> 0.3s Açık: UART RX Alma Açık: UART çift yönlü very aktarımı

Not:

I — Giriş; O — Çıkış; Power—Besleme demektir.

2.3. RS485 Haberleşmesi

RS485 haberleşmesi iki tel kullanılır. A(veri+), B(veri-). Haberleşmek için uçların birbirlerine bağlanması gerekir. A(+) to A(+), B(-) to B(-) GND bağlantısı varsa ve very haberleşmesi az yada kopuk ise şaselenmesi önerilir.

RS485 hattı en fazla 32 bağlantıyı aynı hat üzerinde tutabilir. Kablo uzunluğu ise 1200 metreyi geçemez. Her 300 metrede 120 ohm sonlandırıcı kullanılması gerekir.

2.4. Teknik Ölçüler

DelcomRF Derya-GPRS teknik ölçüleri (mm) cinsindedir.

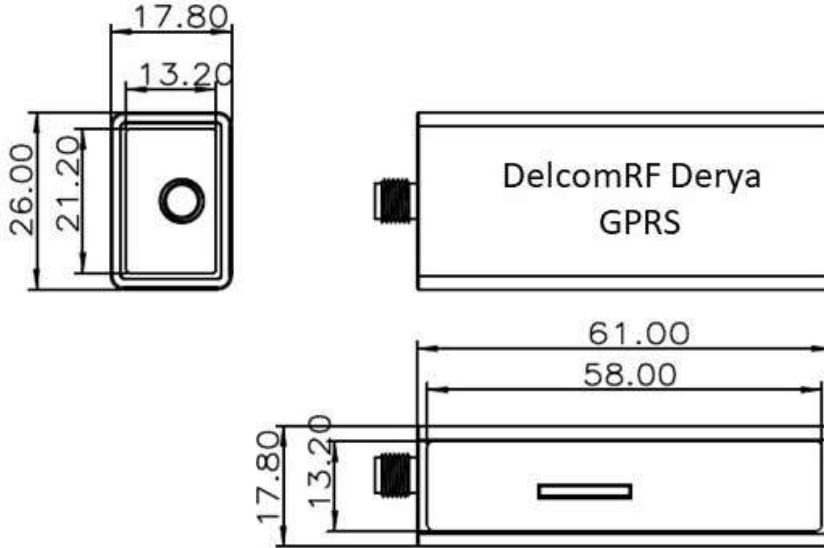


Figure 3. DelcomRF Derya-GPRS Teknik Ölçüler

2.5. RJ45 4PIN Konektör



Figure 4. DelcomRF Derya-GPRS RJ45 4Pin Konektör



Figure 5. DelcomRF Derya-GPRS 4PIN Konektör Bağlantı Açıklaması

2.6. Modem Tutucu



Figure 6. Modem Tutucu

2.7. Ray Baraketi



Figure 7. Ray Baraketi

2.8. Braket Ölçüleri

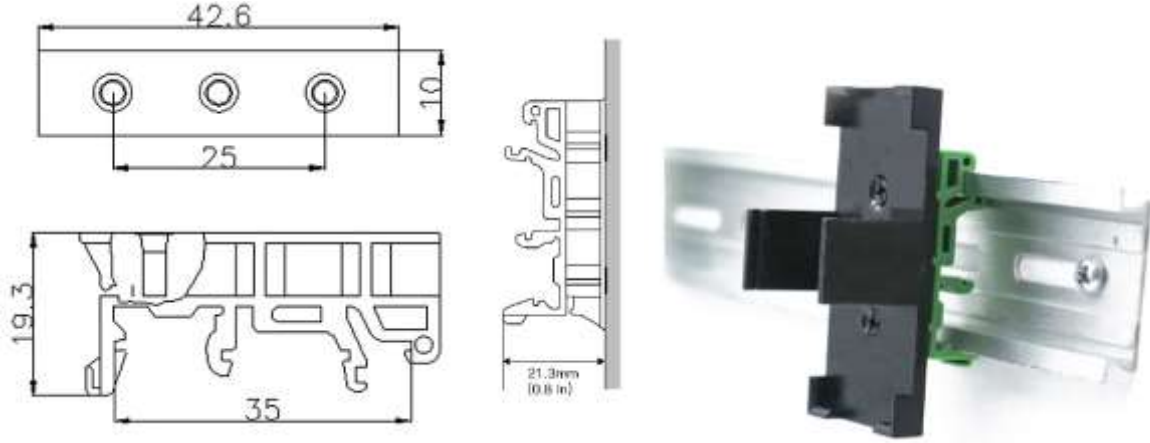


Figure 8. Ray Braketi Ölçüleri ve Raya Takılı Görünüm

2.9. Paket Kutu İçeriği

Kutu içeriğinde, modeme takılmış bir ray baraketi, modem, anten, 4 pin bağlantı konektörü ve mini tornavida vardır.



Figure 9. Paket Kuyu İeriđi

ŐİRKET BAĐLANTI BİLGİLERİ

Őirket	: DelcomRF Radyo BiliŐi Elektronik Sist. Savunma San. Tic. A.Ő.
Adres	: <u>1364 Sok. 2/505 Kutucular Is Merkezi Konak Basmane Izmir PKodu: 35210</u>
Website	: www.DelcomRF.com
SatiŐ	: info@DelcomRF.com
Teknik	: murat@DelcomRF.com

< TeŐekkür Ederiz >

